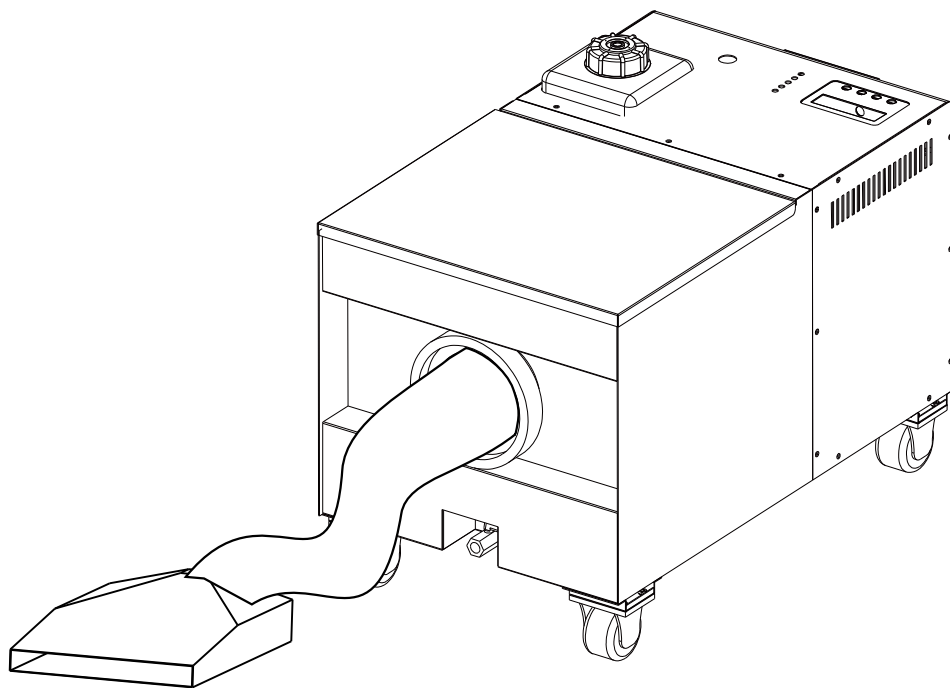


BT-H₂FOG **COMPACT**



DEUTSCH **Bedienungsanleitung**

Other languages can be downloaded from:
WWW.BRITEQ-LIGHTING.COM

CE

Version: 1.0

Briteq[®]
LIGHT RESEARCH

BEDIENUNGSANLEITUNG

EIGENSCHAFTEN

- Ultraschall 1250W Low Fog Maschine.
- Das leistungsstarke Ultraschallelement wandelt die Kombination aus Rauchflüssigkeit und Wasser in eine große Menge schönen tiefliegenden Nebels um.
- Kein Ärger mehr mit teurem und schwer-erhältlichem CO₂-Trockeneis!
- Der schwarze Schlauch ist mit einem „Schnellverschluss“-System ausgestattet, das die Installationszeit erheblich reduziert!
- Einstellbare Nebelleistung und Lüfterdrehzahl:
 - über 2 DMX-Kanäle
 - über das integrierte Bedienfeld mit LCD-Display und Timer
- Wassertank aus „304“ Edelstahl (statt gewöhnlich behandeltem Eisen), um Rost zu verhindern!
- Vorbereitet für drahtloses DMX: Stecken Sie einfach einen optionalen [WTR-DMX DONGLE] ein! (Briteq® Bestell-Nr.: 4645)
- Originale Neutrik® PowerCON und 3-polige DMX-Anschlüsse für Eingang und Ausgang

VOR DER BENUTZUNG

- Vor der Erstbenutzung bitte das Gerät zuerst auf Transportschäden überprüfen. Sollte das Gerät einen Schaden aufweisen, benutzen Sie es nicht, sondern wenden Sie sich unverzüglich an Ihren Händler.
- **Wichtiger Hinweis:** Dieses Gerät hat das Werk unbeschädigt und gut verpackt verlassen. Es ist wichtig, dass der Benutzer sich streng an die Sicherheitshinweise und Warnungen in der Bedienungsanleitung hält. Schäden durch unsachgemäße Handhabung sind von der Garantie ausgeschlossen. Der Händler übernimmt keine Verantwortung für Schäden, die durch Nichtbeachtung der Bedienungsanleitung entstanden sind.
- Die Bedienungsanleitung zum zukünftigen Nachschlagen bitte an einem sicheren Ort aufbewahren. Bei Verkauf oder sonstiger Weitergabe des Geräts bitte die Bedienungsanleitung beifügen.

Lieferumfang prüfen:

Kontrollieren Sie, ob die Verpackung folgende Artikel enthält:

- Bedienungsanleitung
- Netzkabel
- BT-H2FOG
- Flexibler Ausgabeschlauch
- Metall-Mundstück

SICHERHEITSHINWEISE:



ACHTUNG: Um sich nicht der Gefahr eines elektrischen Schlags auszusetzen, entfernen Sie nicht die obere Abdeckung. Im Geräteinneren befinden sich keine vom Benutzer wartbaren Teile. Überlassen Sie Reparatur- und Wartungsarbeiten dem qualifizierten Kundendienst.



Das Blitzsymbol innerhalb eines gleichseitigen Dreiecks warnt den Benutzer vor nicht isolierter „gefährlicher Spannung“ im Innern des Produktgehäuses, die so stark sein kann, dass für Personen die Gefahr von Stromschlägen besteht.



Das Ausrufezeichen im Dreieck weist den Benutzer auf wichtige Bedienungs- und Wartungshinweise in den Dokumenten hin, die dem Gerät beiliegen.



Dieses Symbol bedeutet: Nur im Innenbereich.



Dieses Symbol bedeutet: Die Bedienungsanleitung lesen.

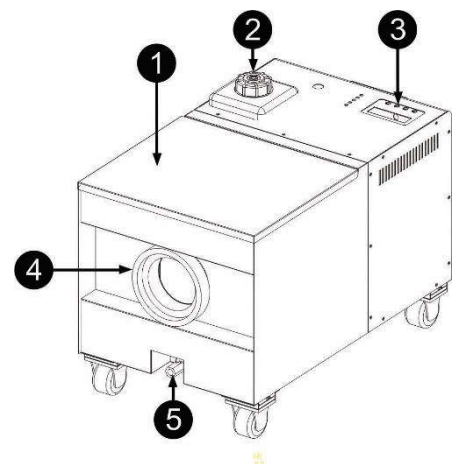


Dieses Symbol legt den minimalen Abstand zu Objekten fest. Der minimale Abstand zwischen Nebelmaschine und Objekten muss mehr als 1 Meter betragen.

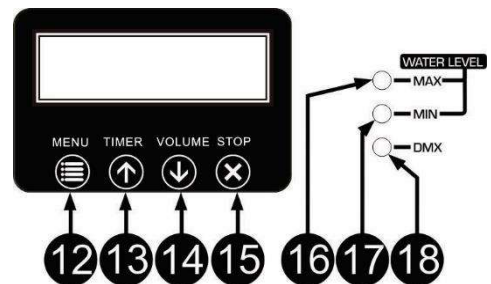
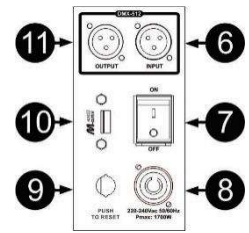
- Aus Umweltschutzgründen die Verpackung bitte wiederverwenden oder richtig trennen.
- Zur Vermeidung von Feuer und Stromschlag das Gerät weder Regen noch Feuchtigkeit aussetzen.
- Zur Vermeidung von Kondensation im Inneren des Geräts bitte nach dem Transport in eine warme Umgebung einige Zeit zum Temperatúrausgleich ausgeschaltet stehen lassen. Kondensation kann zu Leistungsverlust des Geräts oder gar Beschädigungen führen.
- Nur für den Einsatz in geschlossenen Räumen.
- Keine Metallgegenstände oder Flüssigkeiten ins Innere des Geräts gelangen lassen. Ein Kurzschluss oder eine Fehlfunktion können die Folge sein. Falls es doch einmal vorkommen sollte, bitte sofort den Netzstecker ziehen und vom Stromkreis trennen.
- Stellen Sie das Gerät nur an einem gut belüfteten Ort und entfernt von entflammaren Materialien und/oder Flüssigkeiten auf.
- Die Ventilationsöffnungen nicht abdecken, da Überhitzungsgefahr.
- Nicht in staubiger Umgebung verwenden und regelmäßig reinigen.
- Für Kinder unerreichbar aufbewahren.
- Unerfahrene Personen dürfen das Gerät nicht bedienen.
- Die Umgebungstemperatur darf 40 °C nicht überschreiten. Das Gerät bei höheren Raumtemperaturen nicht verwenden.
- Die Oberflächentemperatur des Geräts kann 85° C erreichen. Das Gerät während des Betriebs nicht berühren.
- Stellen Sie das Gerät stets auf eine stabile Fläche. Montieren Sie die Nebelmaschine niemals über dem Publikum, da immer ein wenig Flüssigkeit aus dem Nebelaustritt tropfen kann.
- Lassen Sie das Gerät etwa 10 Minuten abkühlen, bevor Sie mit der Wartung beginnen.
- Stets den Netzstecker ziehen, wenn das Gerät für einen längeren Zeitraum nicht genutzt oder es gewartet wird.
- Vergewissern Sie sich, dass die Netzspannung nicht höher ist, als auf dem Typenschild auf der Geräterückseite angegeben.
- Das Gerät nicht mit einem beschädigten Netzkabel in Betrieb nehmen. Wenn das Netzkabel gequetscht oder beschädigt wurde, schalten Sie das Gerät sofort aus. Im Falle von Beschädigungen muss das Netzkabel vom Hersteller, einem autorisierten Kundendienstmitarbeiter oder einer ähnlich qualifizierten Person ersetzt werden, um Gefährdungen zu vermeiden.
- Lassen Sie das Netzkabel niemals mit anderen Kabeln in Berührung kommen!
- Zur Einhaltung der Sicherheitsbestimmungen muss dieses Gerät geerdet sein.
- Zur Vorbeugung gegen elektrische Schläge keine Abdeckungen entfernen.
- Eine Sicherung **niemals** reparieren oder überbrücken. Tauschen Sie **stets** eine beschädigte Sicherung gegen eine Sicherung gleichen Typs und gleicher Spezifikationen aus!
- Bei Fehlfunktion das Gerät nicht benutzen und sich sofort mit dem Händler in Verbindung setzen.
- Bei sichtbaren Beschädigungen muss das Gehäuse ersetzt werden.
- Bei Transport bitte die Originalverpackung verwenden, um Schäden am Gerät zu vermeiden.
- Aus Sicherheitsgründen dürfen an dem Gerät keine unbefugten Veränderungen vorgenommen werden.

BESCHREIBUNG:

1. **WASSERTANKFACH:** Das ist der große Wassertank, in dem ein leistungsstarke Piezo-Element auf der Unterseite montiert ist.
2. **NEBELFLUIDTANK:** Der Nebelfluidtank muss mit Standard-Nebelfluid gefüllt werden. Achtung: Kein Fluid im Behälterfach verschütten. Es kann durchsickern und die Elektronik beschädigen.
3. **BEDIENFELD:** Wird verwendet, um das Gerät einzurichten oder es manuell steuern, siehe weiter unten.
4. **SCHLAUCH MIT SCHNELLKUPPLUNG:** Die Nebelmaschine wird mit einem ausziehbaren PVC-Schlauch geliefert, um den erzeugten Bodennebel austreten zu lassen. Der Schlauch wird mit einer sehr einfachen „Druck-Dreh“-Bajonettkupplung an der Nebelmaschine befestigt. Ziehen Sie einfach den Schlauch heraus und legen Sie ihn auf den Boden, sodass der Bodennebel über die Bühne fließen kann.
5. **WASSERABLASSHAHN:** Dient zum Entleeren des Wassertanks. Vergessen Sie nicht, ihn zu schließen, wenn Sie den Tank füllen.



6. **DMX-EINGANG:** Der 3-polige XLR-Stecker verbindet das Gerät mit dem DMX-Controller oder der nächsten Einheit in der DMX-Kette.
7. **NETZSCHALTER:** Ein- und Ausschalten des Geräts.
8. **NETZEINGANG:** Schließen Sie hier das mitgelieferte [PowerCON]-Netzkaabel an. Das Netzkaabel muss an einer geerdeten Steckdose angeschlossen werden.
9. **AUTOMATISCHER SICHERUNGSAUTOMAT:** Wenn dieser Sicherungsautomat auslöst, überprüfen Sie das Gerät sorgfältig, bevor Sie den Sicherungsautomaten drücken, um ihn zurückzusetzen. Wenn das Problem erneut auftritt, beenden Sie den Gebrauch des Geräts und senden Sie es an den technischen Kundendienst zur Reparatur.
10. **[M-DMX]-EINGANG:** Beachten Sie, dass dieser USB-Anschluss NICHT für Aktualisierungen der Firmware oder für den Anschluss des Geräts an einem PC gedacht ist! Sie können über diesen USB-Anschluss sehr einfach drahtloses DMX zum Gerät hinzuzufügen! Stecken Sie nur den (optionalen) [WTR-DMX DONGLE] von BRITEQ® ein und Sie haben drahtloses DMX! Außerdem können Sie andere DMX-gesteuerte Geräte an den DMX-Ausgang anschließen, sodass Sie die drahtlose DMX-Funktion mit allen angeschlossenen Geräten verwenden können! Es müssen keine zusätzlichen Einstellungen im Setup-Menü vorgenommen werden, folgen Sie einfach dem Verfahren in der Bedienungsanleitung, die mit dem [WTR-DMX DONGLE] von BRITEQ® mitgeliefert wurde. Der separate [WTR-DMX DONGLE] ist unter WWW.BRITEQ-LIGHTING.COM erhältlich (Bestell-Nr.: 4645)
11. **DMX-AUSGANG:** Die 3-polige XLR-Buchse verbindet das Gerät mit der nächsten Einheit in der DMX-Kette.
12. **[MENU]-Taste:** Blättert im Einstellungsmenü (siehe nächstes Kapitel)
13. **[TIMER/▲]-Taste:** Erhöht den Wert des gewählten Parameters oder aktiviert den Timer des Geräts. Die Nebelmaschine funktioniert automatisch.
14. **[VOLUME/▼]-Taste:** Verringert den Wert des gewählten Parameters.
15. **[STOP]-Taste:** Beendet den Timer oder den manuellen Betrieb der Nebelmaschine.
16. **WASSERSTAND-LED [OK]:** Zeigt an, dass noch genug Wasser im Tank ist, um die Nebelmaschine in Betrieb zu nehmen.
17. **WASSERSTAND-LED [MIN]:** Zeigt an, dass das der Wasserstand im Tank zu niedrig ist. Eine Warnung erfolgt in 2 Schritten:
 - **LED BLINKT:** Auf dem LCD-Display erscheint: [WATER LEVEL LOW! PLEASE ADD WATER] Der Wasserstand ist zu niedrig: Es muss Wasser in den Wassertank nachgefüllt werden.
 - **LED LEUCHTET:** (Auf dem LCD-Display erscheint: [WATER TANK EMPTY - MACHINE STOPPED!]) Der Wasserstand ist gefährlich niedrig, sodass die Nebelmaschine den Betrieb beendet: Es muss Wasser in den Wassertank nachgefüllt werden.
18. **DMX-LED:** Diese Anzeige leuchtet, wenn ein gültiges DMX-Signal erkannt wird. (kabelgebundenes oder drahtloses DMX).



BEDIENUNGSANLEITUNG

!!! WICHTIG!!!

Der Wassertank **MUSS** vor der Inbetriebnahme mit Wasser gefüllt werden, siehe vorheriges Kapitel!
 Es wird dringend empfohlen, entkalktes oder destilliertes Wasser zu verwenden!
 Die Markierungen für den min./max. Wasserstand müssen beachtet werden!

► Leeren Sie den Wasser- und Nebelfluidtank vor jedem Transport und nach jedem Gebrauch aus ◀

- Stellen Sie die Nebelmaschine auf eine flache und sehr stabile Oberfläche und aktivieren Sie die Bremsen an den Rädern.
- Verwenden Sie Standard-Nebelfluid zum Füllen des Nebelfluidtanks. Schließen Sie sofort den Tank, damit kein Schmutz ihn gelangt!
- Füllen Sie den großen Wassertank mit destilliertem oder entkalktem Wasser. Auf der Innenseite des Tanks gibt es mehrere Wasserstandsmarkierungen: Füllen Sie den Tank, bis sich der Wasserstand zwischen den Minimum- und Maximum-Linien befindet. (Max +/- 7 Liter). Die Wasserstand-LEDs (16+17) wechseln von [MIN] zu [OK].
- Schließen Sie die Nebelmaschine an einer geerdeten Steckdose an.
- Schalten Sie die Nebelmaschine ein und warten Sie ca. 2 bis 3 Minuten ab. (Aufwärmzeit).

- Jetzt können Sie die Nebelmaschine über den eingebauten Timer oder über DMX steuern. (siehe unten)

Setupmenü

Mit dem Setupmenü werden die verschiedenen Parameter der Nebelmaschine angepasst.

Mit der [MENU]-Taste blättern Sie durch die verschiedenen Optionen des Setupmenüs.

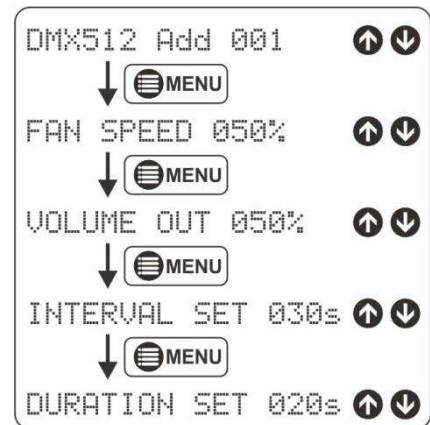
A. [DMX512 Add] Passen Sie die DMX-Adresse mit den Tasten ▲/▼ (13+14) an.

B. [FAN SPEED xxx%] Stellen Sie im manuellen oder Timermodus der Nebelmaschine mit den Tasten ▲/▼ (13+14) die Gebläsedrehzahl (1-100 %) ein.

C. [VOLUME OUT xxx%] Stellen Sie im manuellen oder Timermodus der Nebelmaschine mit den Tasten ▲/▼ (13+14) die Nebelleistung (1-100 %) ein.

D. [INTERVAL SET xxxs] Stellen Sie im manuellen oder Timermodus der Nebelmaschine mit den Tasten ▲/▼ (13+14) die Intervallzeit (10 s bis 200 s) ein.

E. [DURATION SET xxxs] Stellen Sie im Timermodus der Nebelmaschine mit den Tasten ▲/▼ (13+14) die Nebeldauer (10 s bis 100 s) ein.



Steuerung über DMX:

- Schließen Sie das Gerät an die DMX-Leitung an oder verwenden Sie den [WTR-DMX DONGLE] für eine drahtlose DMX-Einrichtung.
- Die DMX-LED (11) leuchtet auf und zeigt damit an, dass ein DMX-Signal empfangen wird.
- Drücken Sie die Taste [MENU], bis die DMX-Adresse im Display angezeigt wird.
- Wählen Sie mit den Tasten ▲/▼ die gewünschte DMX-Adresse aus.
- Das Gerät verwendet 2 DMX-Kanäle:
 - **Kanal 1:** Gebläsedrehzahl (000-005: Gebläse aus 006-255: Gebläsedrehzahl 1 → 100 %)
 - **Kanal 2:** Nebelleistung (000-005: keine Nebelausgabe 006-255 Nebelleistung 1 → 100 %)

Steuerung über den internen Timer:

In diesem Modus ist die Nebelmaschine nicht mit einem DMX-Controller verbunden.

- Stellen Sie zunächst Gebläsedrehzahl, Nebelleistung, Intervall und Dauer ein (siehe „Setup-Menü“ Punkte B bis E)
- Drücken Sie die [X STOP]-Taste (15), um sicherzustellen, dass die Nebelmaschine den Betrieb beendet hat.
- Starten Sie die Timerfunktion mit der [TIMER/▲]-Taste (13).
- Beenden Sie die Timerfunktion mit der [X STOP]-Taste (15).

TRANSPORTVORSCHRIFTEN

- Leeren Sie den großen Wassertank vor dem Transport aus: Öffnen Sie den Wasserablasshahn (5) auf der Unterseite der Nebelmaschine.
- Wenn der Wasserbehälter leer ist: Stecken Sie den ausziehbaren PVC-Schlauch in den großen Wassertank.
- **Wichtig:** Achten Sie darauf, dass das Metallmundstück des Schlauches das Piezoelement des Wassertanks nicht berührt, damit das Piezoelement nicht beschädigt wird.
- Vermeiden Sie Verschütten des Nebelfluids: Stellen Sie sicher, dass der Nebelfluidstank während des Transports nicht mehr als halb voll ist.
- **KIPPEN SIE DAS GERÄT NICHT!!!**
- Stets die Bremsen während des Transports verriegeln!!!

WARTUNG

- **WICHTIGER HINWEIS:** Stellen Sie die Nebelleistung stets auf Null und warten Sie mindestens 30 Sekunden, bevor Sie das Gerät ausschalten. Dadurch kann das Gerät seinen Reinigungsprozess durchführen, sodass die gesamte restliche Flüssigkeit aus den internen Kreisläufen entfernt wird.
- Schalten Sie das Gerät aus, ziehen Sie den Netzstecker und warten Sie, bis es sich abgekühlt hat.

Während der Wartung sind folgende Punkte ganz besonders zu beachten:

- Sämtliche Schrauben zur Installation des Geräts und zur Befestigung jedes seiner Teile müssen fest angezogen und rostfrei sein.
- Gehäuse, Befestigungsmaterialien und Installationsorte (Decke, Balken, abgehängte Decken) dürfen keine Anzeichen von Verformung aufweisen.
- Die Netzkabel müssen stets in einwandfreiem Zustand sein und selbst bei kleinsten Beschädigungen sofort erneuert werden.

Achtung: Wir empfehlen dringend, die Reinigung des Geräteinneren nur von qualifiziertem Personal durchführen zu lassen!

TECHNISCHE DATEN

Netzeingang:	220 - 240 VAC, 50/60 Hz
Leistungsaufnahme:	1250 Watt
DMX-Kanäle:	2
Sicherung:	8 A
Aufwärmzeit:	3 Min.
Nebelfluidtank:	1 l
Wassertank:	ca. 7 Liter
Nebelfluid-Verbrauch:	1-30 ml/min.
Empfohlenes Fluid:	LOW FOG Nebelfluid
Abmessungen (L x B x H):	565 x 322 x 395 mm (einschließlich Räder)
Gewicht:	17 kg

Diese Angaben können sich ohne gesonderten Hinweis ändern.
Sie können sich die neueste Version dieses Benutzerhandbuches von unserer Website herunterladen: www.briteq-lighting.com



MAILING LIST

EN: Subscribe today to our mailing list for the latest product news!

FR: Inscrivez-vous à notre liste de distribution si vous souhaitez suivre l'actualité de nos produits!

NL: Abonneer je vandaag nog op onze mailinglijst en ontvang ons laatste product nieuws!

DE: Abonnieren Sie unseren Newsletter und erhalten Sie aktuelle Produktinformationen!

ES: Suscríbete hoy a nuestra lista de correo para recibir las últimas noticias!

PT: Inscreva-se hoje na nossa mailing list para estar a par das últimas notícias!

WWW.BRITEQ-LIGHTING.COM

Copyright © 2019 by BEGLEC NV

t Hofveld 2C ~ B1702 Groot-Bijgaarden ~ Belgium

Reproduction or publication of the content in any manner, without express permission of the publisher, is prohibited.